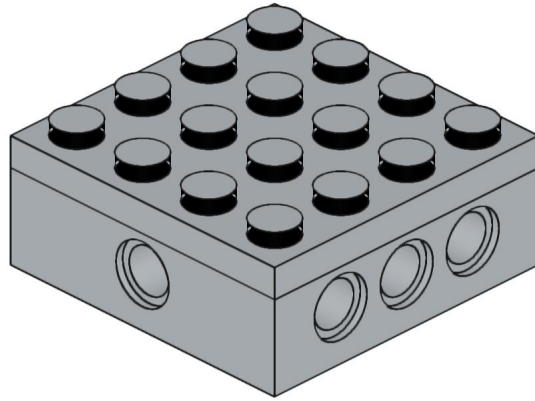
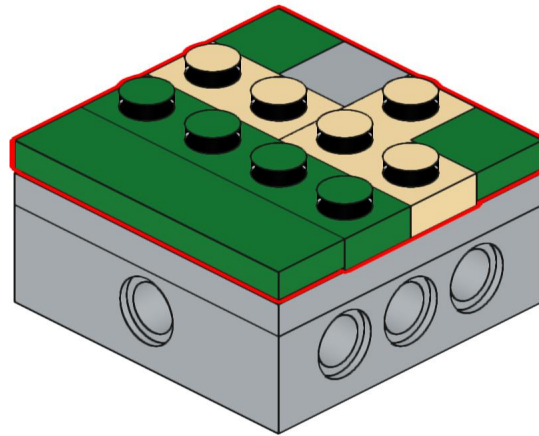
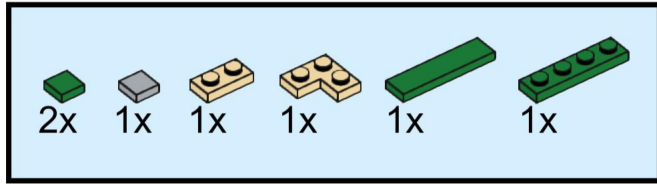


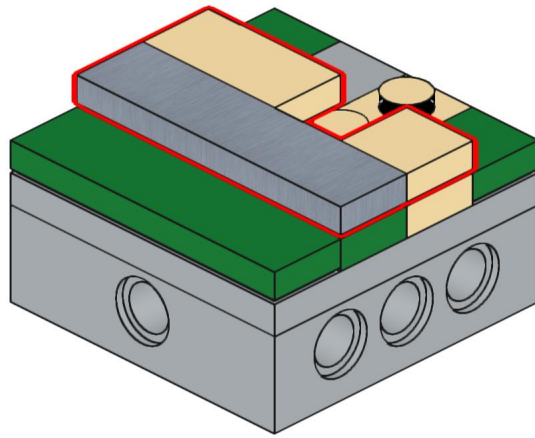
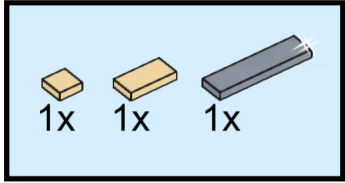
1



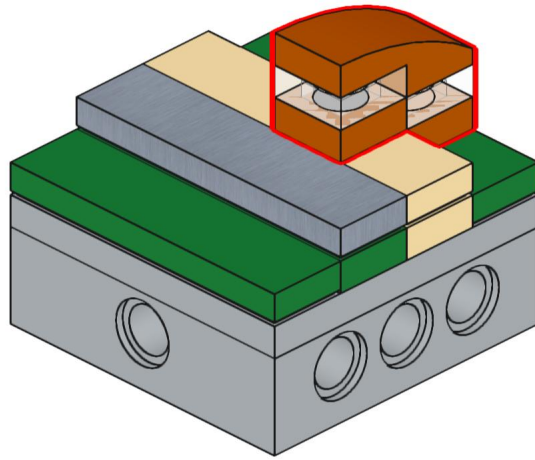
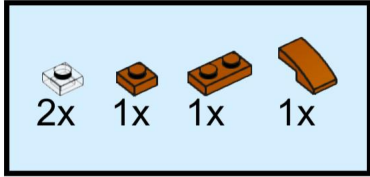
2

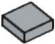


3



4





1x
3070
Light Bluish Gray



1x
3070
Tan



2x
3024
Trans-Clear



1x
3031
Light Bluish Gray



1x
3023
Tan



1x
2431
Metallic Silver




1x
3069
Tan



1x
32324
Light Bluish Gray



1x
2420
Tan




1x
3024
Dark Orange




2x
3070
Green



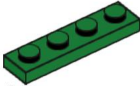
1x
3023
Dark Orange



1x
2431
Green



1x
11477
Dark Orange



1x
3710
Green